

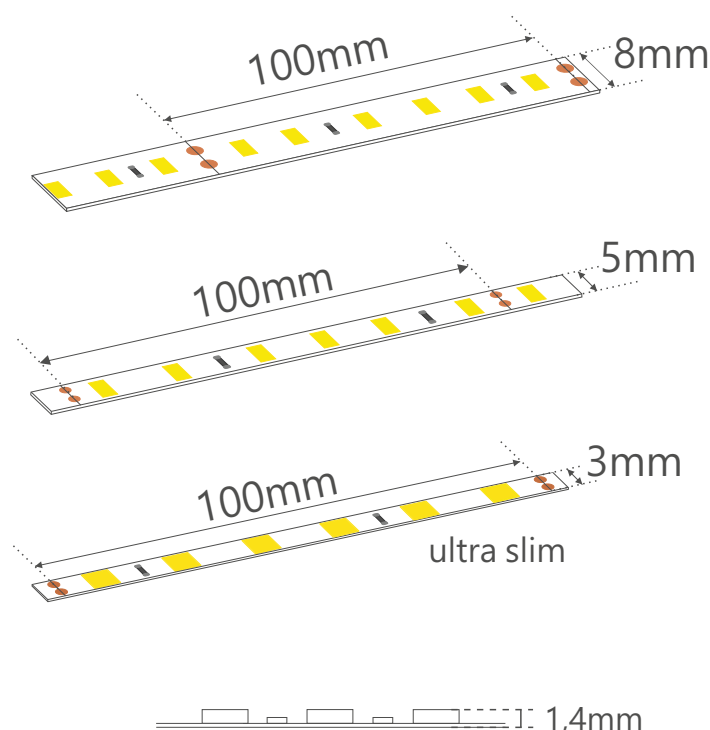
Taśma LED 60led/m 4,8W 24V 7000K
Flexible LED strip 60led/m 4,8W 24V 7000K

F-60-3-24-8570-0120
F-60-5-24-8570-0120
F-60-8-24-8570-0120

Specyfikacja:

Technical specifications:

Zasilanie Voltage	24V DC
Moc/mb Power/m	4,8W
Prąd/LED Current/LED	20mA
Dioda LED LED type	SMD 2835
Ilość LED LED quantity	60led/m
Przedział temperaturowy Temperature range	6800K - 7200K
Kąt świecenia Beam Angle	120°
Szerokość(mm) Width(mm)	3/5/8mm
Strumień świetlny(1mb) Luminous flux(per 1 meter)	509lm/m
Sekcja cięcia Cutting section	100mm
CRI	>85
Temperatura pracy Work temperature	- 20° C + 60° C
Żywotność Lifetime	50 000h
Gwarancja Warranty	3 lata/years
Poziom ochrony Protection IP	IP20



Moc(W), jasność świecenia(lm) taśm led możemy modyfikować pod życzenie klienta.
The power(W) and brightness(lm) of the LED strips can be modified at the customer's request.

DEKLARACJA ZGODNOŚCI WE
DECLARATION OF CONFORMITYF-60-3-24-8570-0120
F-60-5-24-8570-0120
F-60-8-24-8570-0120

Numer deklaracji: Ref.:	UE/T6012/22
Data wystawienia: Date of issue:	8/06/22
Firma: Company:	EKO-LED Brzeziński, Kozicki sp.j. Ul.Osiedlowa 60, 05-509 Józefostaw POLAND
Nazwa produktu: Product name:	Taśma LED 60LED/mb 4,8W 24V 7000K Flexible LED strip 60LED/m 4,8W 24V 7000K
Zasilanie: Voltage:	24V DC
Prąd: Current:	4,8W
Barwa: LED light color:	7000K
Znak towarowy: Trademark:	EKO-LED
Pozycja pracy: Operating position:	All

Wyżej wymienione produkty są zgodne z postanowieniami Dyrektywy (EMC) 2014/30/EU.
W sprawie zbliżenia ustawodawstw państw członkowskich odnoszących się do kompatybilności elektromagnetycznej.
The products is conformity with the provisions of Directive 2014/30/EU.
Of the European Parliament and the Council on the approximation of the laws of the Member States relating to electromagnetism compatibility.

DYREKTYWA PARLAMENTU EUROPEJSKIEGO I RADY 2009/125/WE
Rozporządzenie Komisji (UE) 2019/2020
Rozporządzenie delegowane Komisji (UE) 2019/2015

PN-EN IEC 63000:2019	Dokumentacja techniczna do oceny produktów elektrycznych i elektronicznych w odniesieniu do ograniczenia substancji niebezpiecznych. Technical documentation for the assessment of electrical and electronic products with respect to the restriction of hazardous substances.
PN-EN IEC 62031:2020-08	Moduły LED do ogólnych celów oświetleniowych; Wymagania bezpieczeństwa. LED modules for general lighting; Safety specifications.
PN-EN 61547:2009	Sprzęt do ogólnych celów oświetleniowych. Wymagania dotyczące kompatybilności elektromagnetycznej. Equipment for general lighting purposes - EMC immunity requirements.
2011/65/UE(RoHS)	Dyrektywa w sprawie ograniczenia stosowania niektórych niebezpiecznych substancji w sprzęcie elektrycznym i elektronicznym. Directive on the restriction of the use of certain hazardous substances in electrical and electronic equipment.
2015/863(RoHS III)	Dyrektywa delegowana zmieniająca załącznik II do dyrektywy 2011/65/UE w odniesieniu do wykazu substancji objętych ograniczeniem. Delegated Directive amending Annex II to Directive 2011/65/EU as regards the list of restricted substances.

Józefostaw, 8 czerwca 2022

EKO-LED


Brzeziński, Kozicki Sp. J.
05-509 Józefostaw ul.Osiedlowa 60
NIP 1231251665 REGON 14297887
Tel. (22) 240 24 30osoba upoważniona do wystawienia deklaracji
person authorized to issue declaration

 **ENERG** 

EKO-LED
F-60-3-24-8570-0120

A
B
C
D
E
F  F
G

5
kWh/1000h

 2019/2015

 **ENERG** 

EKO-LED
F-60-5-24-8570-0120

A
B
C
D
E
F  F
G

5
kWh/1000h

 2019/2015

 **ENERG** 

EKO-LED
F-60-8-24-8570-0120

A
B
C
D
E
F  F
G

5
kWh/1000h

 2019/2015