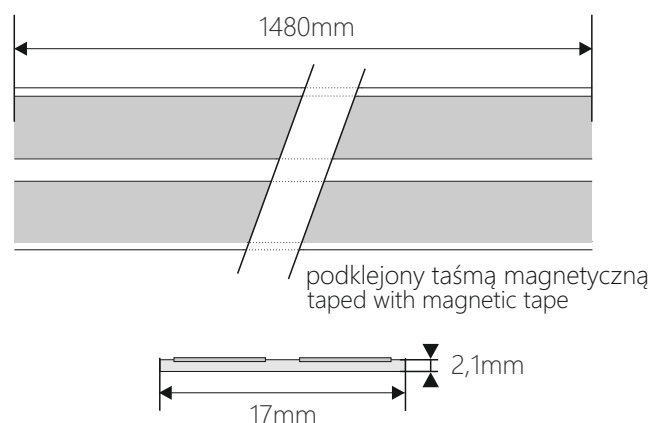
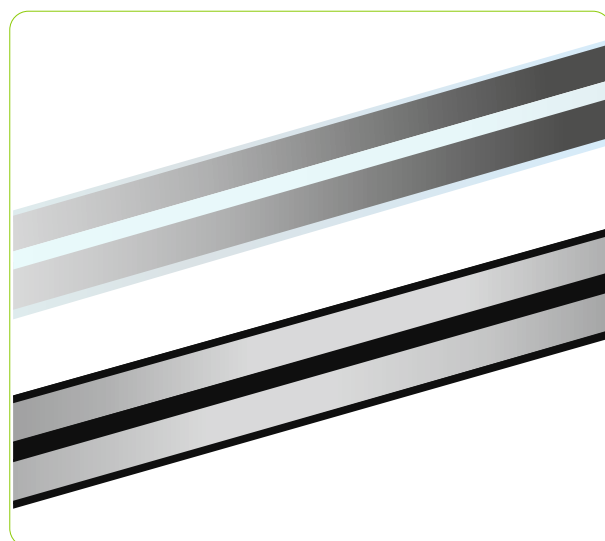


FLY POWER TRACK - SZYNOPRZEWÓD FLY

Specyfikacja:

Technical specifications:

Zasilanie Voltage	12V-24V DC
Długość szynoprzewodu Power track length	1480mm
Wymiary(wys. x szer.) Dimensions(H x W)	2,1mm x 17mm
Prąd/szynoprzewód Power track current	max. 8A
Prąd/złączka Current/connector	3A
Długość przewodu złączki Connector cable length	500mm
Wymiary złączki Connector dimensions	L-47mm W-18mm H-11mm
Kolor szynoprzewodu Power track color	czarny/black biały/white

Konektor FLY
FLY connector