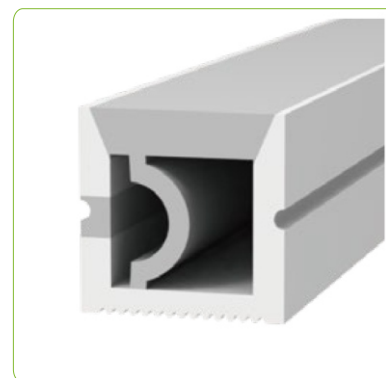


NEON FLEX ST-T1010SV

Specyfikacja:

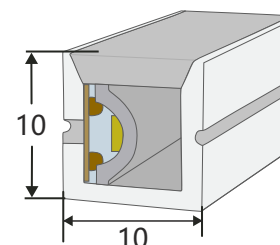
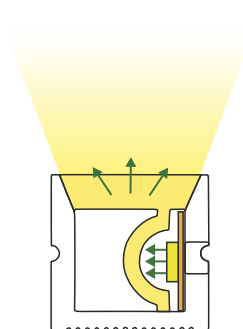
Technical specifications:

Szerokość taśmy LED LED strip width	5mm
Waga Weight	84g/m
Wymiary Dimensions	10mm x 10mm
Kąt świecenia Beam Angle	120°
Kierunek świecenia Lighting direction	boczne/side

Dedykowane taśmy LED
Dedicated LED strips

Taśma LED 120led/m 12V/24V 5mm

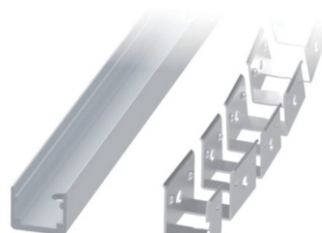
Taśma LED 200led/m 24V 5mm



Akcesoria/accessories



zaślepki/end caps

aluminiowy klips
aluminium clipDostępne na zamówienie:
Available on request:profil aluminiowy
aluminium profileprofil elastyczny
flexible profile